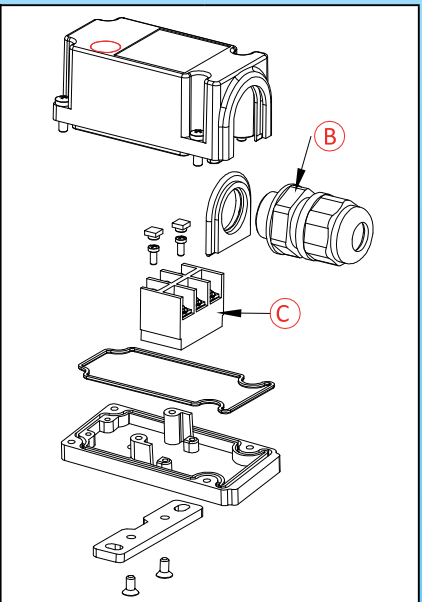
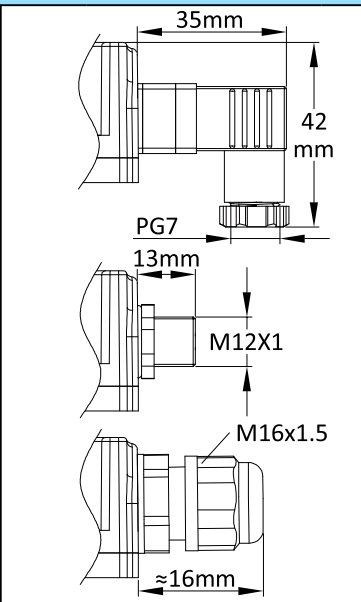
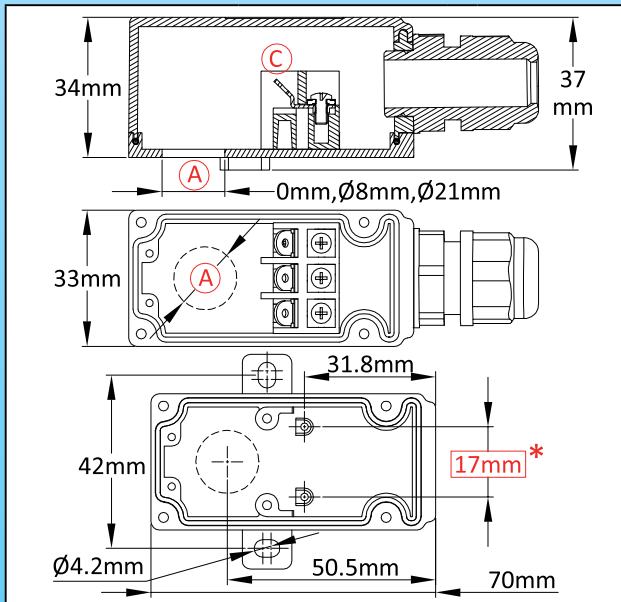
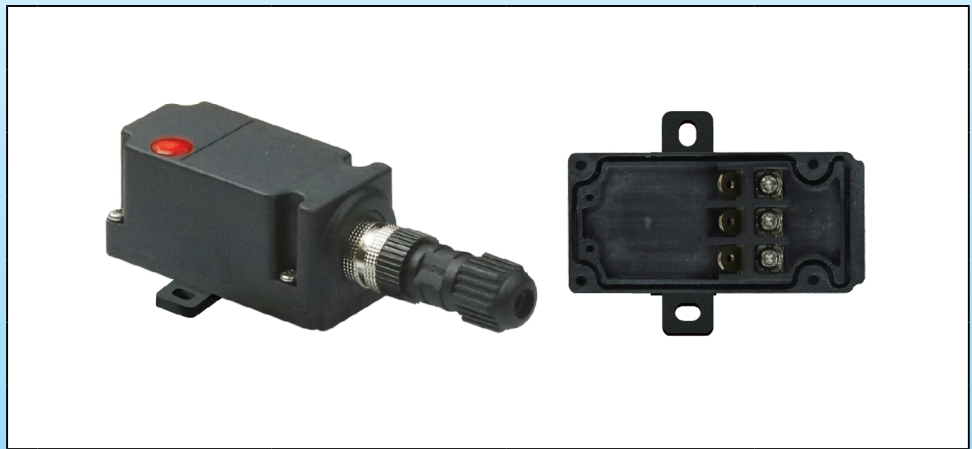


# Carcasa subminiatura para sensor de temperatura, sensor de nivel, placa de circuito impreso electrónico o calentador de cartucho, soporte de montaje en pared extraíble



Tamaño (mm)	Volumen (cm <sup>3</sup> )	Material	Grado de protección		Modelo
70 x 33 x 33	72	PA66	IPX4	IK8	<b>Y3A2</b>

Apto para
<input checked="" type="checkbox"/> Sensor de temperatura
<input type="checkbox"/> Calentador en inmersión
<input type="checkbox"/> Calentador de aletas
<input type="checkbox"/> Termostato
<input checked="" type="checkbox"/> Sensor de nivel
<input checked="" type="checkbox"/> Placa electrónica



## Referencias principales

(A) (mm)	(B1)	(B2)	(B3)	Con bloque de conexión (C)	Sin bloque de conexión (C)
0	✓	×	×	Y3A200001E1F100T	Y3A200001E10000T
0	×	✓	×	Y3A200001E3F100T	Y3A200001E30000T
0	×	×	✓	Y3A200001E6F100T	Y3A200001E60000T
8	✓	×	×	Y3A208001E1F100T	Y3A208001E10000T
8	×	✓	×	Y3A208001E3F100T	Y3A208001E30000T
8	×	×	✓	Y3A208001E6F100T	Y3A208001E60000T
21	✓	×	×	Y3A221001E1F100T	Y3A221001E10000T
21	×	✓	×	Y3A221001E3F100T	Y3A221001E30000T
21	×	×	✓	Y3A221001E6F100T	Y3A221001E60000T

Otros diámetros de perforación disponibles previa solicitud.

Las dimensiones en rojo dentro de los marcos rectangulares en los dibujos se utilizan para el ensamblaje de accesorios.

Debido a la mejora constante de nuestros productos, los dibujos, descripciones y características utilizadas en estas fichas técnicas son solo orientativos y pueden ser modificados sin aviso previo